

# spruch REIFF

2 | 23 Das Magazin der REIFF-Gruppe



WERTE  
INNOVATIONEN  
**ERFOLGSWEGE**

**REIFF**

# „Der Weg ist das Ziel“

– Konfuzius

**04 Wir beziehen Position**  
Daran lassen wir uns messen

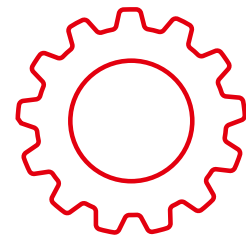
**16 Bequemere Bestellungen**  
Weiterentwicklung des Online-Shops

**26 Passgenauigkeit als Maßstab**  
Antriebstechnik ist Präzisionsarbeit

**06 Kompetenz Technik**  
Von der Konstruktion bis zur Produktion

**17 Einführung S/4HANA**  
Wir setzen auf Inhouse-Kompetenzen

**29 ROLLER in neuen Räumen**  
Neue Adresse in Nivelles/Belgien

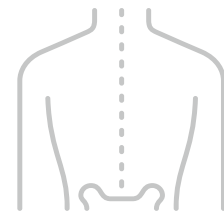


**20 Case Management**  
Kompetenz, Verlässlichkeit, Effizienz

**30 Magnet Bonding**  
Lösungen von Henkel

**08 Voneinander lernen**  
Start-ups und Traditionsunternehmen

**22 Gewinnspiel**  
Ihr Feedback ist uns wichtig



**12 Jedes Detail zählt**  
Nachhaltigkeit in Verpackung und Transport



**32 Insights vom Gesundheitstag**  
Nachhaltig gesund am Arbeitsplatz

**14 Nachhaltiger Kaffeegenuss**  
FDA-konforme Dichtungen

**23 Lastenräder im Trend**  
BIKESTAR-Kofferaufbauten

**36 Brisafe & RTPS**  
Ideale Verbindung für Spiegel

**38 Jubiläum**  
35 Jahre Logistikzentrum

► **Online-Version unter**  
[www.reiff-tp.com/spruchreiff](http://www.reiff-tp.com/spruchreiff)

**Impressum:** Herausgeber: REIFF Technische Produkte GmbH, [www.reiff-tp.com](http://www.reiff-tp.com), Geschäftsführer: Alec Reiff (Geschäftsführender Gesellschafter), Manfred Braun, Tim Steinel | 5. Ausgabe | Verantwortliche Redaktion: Stefanie Lauer, [stefanie.lauer@reiff-gruppe.de](mailto:stefanie.lauer@reiff-gruppe.de) | Organisation: Sophia Becker, [sophia.becker@reiff-gruppe.de](mailto:sophia.becker@reiff-gruppe.de) | Agentur: Langenstein Communication GmbH, [www.langenstein.de](http://www.langenstein.de) | Bildquellen: REIFF-Gruppe (S.3, S.7, S.12, S.14, S.17, S.19, S.21, S.22, S.28, S.29, S.32, S.33, S.36, S.38, S.39), Adobe Stock (Titel, S.20, S.26, S.34–35, S.37), © Muhr und Bender KG (S.23–25), © Monotheke GmbH (S.8–11), © fischer Sondermaschinenbau GmbH (S.27–28), © Henkel AG & Co. KGaA (S.30–31) | Fotografie REIFF-Mitarbeiter: Thomas Kiehl, [www.thomaskiehl.de](http://www.thomaskiehl.de) und Peter Muntanion, [www.pm-studio.de](http://www.pm-studio.de) | Druck: Druckerei Raisch GmbH + Co. KG, [www.druckerei-raisch.de](http://www.druckerei-raisch.de)

**Geschätzte Kundinnen und Kunden, liebe Geschäftspartner:innen,**

in Zeiten großer Veränderungen könnte dieses Zitat von Konfuzius nicht treffender sein. Als Traditionsunternehmen in vierter Generation haben wir schon so manchen neuen Weg eingeschlagen und Kreuzungen mit zukunftsweisenden Entscheidungen hinter uns gebracht. Ob diese von Erfolg gekrönt sind, stellt sich meist erst im Rückblick heraus. Das hat uns allerdings noch nie davon abgehalten, weiter mutig voranzuschreiten, Kurskorrekturen vorzunehmen und uns immer wieder neue Ziele zu setzen.

Mit der Strategie 2026 haben wir uns einmal mehr ambitionierte Etappenziele vorgenommen und neue Routen ausgewählt, um diese zu erreichen. Dabei schätzen wir es, dass wir auf das sichere Fundament unserer Tradition bauen und gemeinsam mit unserer engagierten Mitarbeiterschaft aus Fach- und Führungskräften entschlossen vorangehen können. Als Ausgangspunkt haben wir uns intensiv mit unserer aktuellen Position auseinandergesetzt und diese klar definiert. Für das, was vor uns liegt, wollen wir neue Freiräume schaffen und uns die Flexibilität sowie Agilität von Start-up-Unternehmen zu eigen machen, die uns die Gründer von MONO in ihrem Gastbeitrag ans Herz gelegt haben – wir stellen uns dieser großen unternehmenskulturellen Herausforderung.

Bei allem Wandel kennen wir in puncto technischer Kompetenz keine Kompromisse und setzen hier ganz klar auf Beständigkeit. Denn wir bieten weit mehr als Standard und stehen dafür bei unseren Kundinnen und Kunden in der Pflicht. Grund genug, mit unserer Konstruktion und Anwendungstechnik ins Gespräch zu gehen und herauszuarbeiten, welchen Mehrwert wir Ihnen in der Zusammenarbeit dank diesen Skills bieten können. Konkrete Praxisbeispiele dazu gibt es diesmal aus dem Fahrzeug- und Sondermaschinenbau.

Haben wir Ihre Neugierde geweckt?

Dann wünschen wir Ihnen viel Spaß beim Lesen!

Herzlichst

Ihr Alec Reiff



# WIR BEZIEHEN POSITION

Wir wollen Klarheit darüber schaffen, welche Positionen REIFF im Technischen Handel heute besetzt und in Zukunft einnehmen wird. Damit signalisieren wir unseren Geschäftspartnerinnen und -partnern, was sie von uns erwarten können. Diese Positionen bauen wir weiter aus, daran lassen wir uns messen.

”  
**TECHNISCHE  
KOMPETENZ  
IST UNSERE  
DNA.**

Durch diese Leidenschaft und Stärke sind wir als mittelständisches Familienunternehmen zu einem verlässlichen Partner der Industrie rund um den Bedarf an technischen Produkten und Lösungen geworden.

Alec Reiff



Technik-  
kompetenz

in vierter  
Generation

## WIR SIND REIFF

## SERVICE- PROFI

Kundenspezifischer Service

entlang der *Supply Chain*

## BESCHAFFUNGS- SPEZIALIST

Versorgungssicherheit

durch starke  
Partnerschaften

Technisches  
Expertenwissen

ermöglicht  
individuelle  
Lösungen

## ENTWICKLUNGS- PARTNER



# Kompetenz Technik Hand in Hand von der Konstruktion bis zur Produktion

Der Name REIFF steht im Produktionsverbindungshandel für technische Kompetenz. Was aber bedeutet das für unsere Kundinnen und Kunden angesichts unseres vielschichtigen Leistungsportfolios? Welche Dienstleistungen sind damit verbunden, und zu welchem Zeitpunkt in der Produktentwicklung bzw. -optimierung können Kundinnen und Kunden bereits darauf zurückgreifen? Diesen Fragen der spruchREIFF-Redaktion stellten sich Rainer Müller, Leiter Anwendungstechnik, und Hubert Eberlein, Leiter Konstruktion.

**spruchREIFF:** Rainer, als Leiter Anwendungstechnik arbeitest du in der Anfragephase ganz eng mit deinen Vertriebskollegen zusammen. Welchen Stellenwert hat aus deiner Sicht das technische Know-how bei der Produktwahl?

**Rainer Müller:** Eine hohe Kompetenz in der Anwendungstechnik ist Voraussetzung, um herstellerunabhängig beraten zu können. Durch die Beratung kann das beste Produkt für den kundenspezifischen Anwendungsfall gefunden werden. Uns geht es dabei auch um eine valide Einschätzung, welches Produkt bei den gegebenen Rahmenbedingungen und Einsatzanforderungen im angestrebten Preis-Leistungs-Verhältnis am besten passt. Durch unseren Zugang zu einem breit gefächerten Lieferantennetzwerk in allen Sortimentsbereichen können wir diese lösungsorientierte Beratung gewährleisten. Denn unsere Techniker verfügen – neben dem technischen Wissen – auch über profunde Lieferantennekenntnisse.

**spruchREIFF:** Inwieweit ist unser technisches Wissen auf Kundenseite überhaupt gefragt?

**Rainer Müller:** REIFF steuert mit seinem Produktportfolio wichtige Teile für den Bau von Maschinen und Anlagen bei. In unseren Produktsegmenten sind wir absolute Spezialisten und verfügen über ein fundiertes Know-how,

auf das die Konstrukteurinnen und Konstrukteure auf Kundenseite gerne zurückgreifen. Die Beratung durch unsere Techniker stellt sicher, dass die Kundin und der Kunde das passende Produkt für ihre bzw. seine individuelle Anwendung findet. „Passend“ bedeutet dem Stand der Technik und der benötigten Lebensdauer entsprechend. Um kompetent zu beraten, wollen wir das, was konstruiert und produziert wird, auch verstehen. Deshalb stellen wir zu Beginn Fragen und stoßen dabei häufig auf Anforderungen, die von Kundenseite so noch gar nicht berücksichtigt wurden, für eine langfristig optimale Lösung aber entscheidend sind. Kundenindividuell – so viel Standard wie möglich, so viel Individualisierung wie nötig.

**Hubert Eberlein:** Unsere Konstrukteure können bei Bedarf die Kundinnen und Kunden während des gesamten Produktentwicklungsprozesses begleiten und überall dort unterstützen, wo unsere Kernkompetenzen gefragt sind. Wir erstellen beispielsweise CAD-Modelle und technische Zeichnungsableitungen, fertigen die erforderlichen Werkzeuge sowie erste werkzeugfallende Teile und kümmern uns um den Prototypenbau und Seriennstart. Dieser Komplettservice kommt vor allem dann zum Tragen, wenn wir die Möglichkeit haben mit der Entwicklung der Kundinnen und Kunden frühzeitig zusammenzuarbeiten.

**Rainer Müller**

Leiter Anwendungstechnik  
seit 1998 bei REIFF als  
Anwendungstechniker tätig



**Hubert Eberlein**

Leiter Konstruktion  
seit 2015 bei REIFF  
Maschinenbau Ingenieur (FH)

**spruchREIFF:** Zu welchem Zeitpunkt hat es im Rahmen der Produktentwicklung bzw. -optimierung Sinn, REIFF ins Boot zu holen?

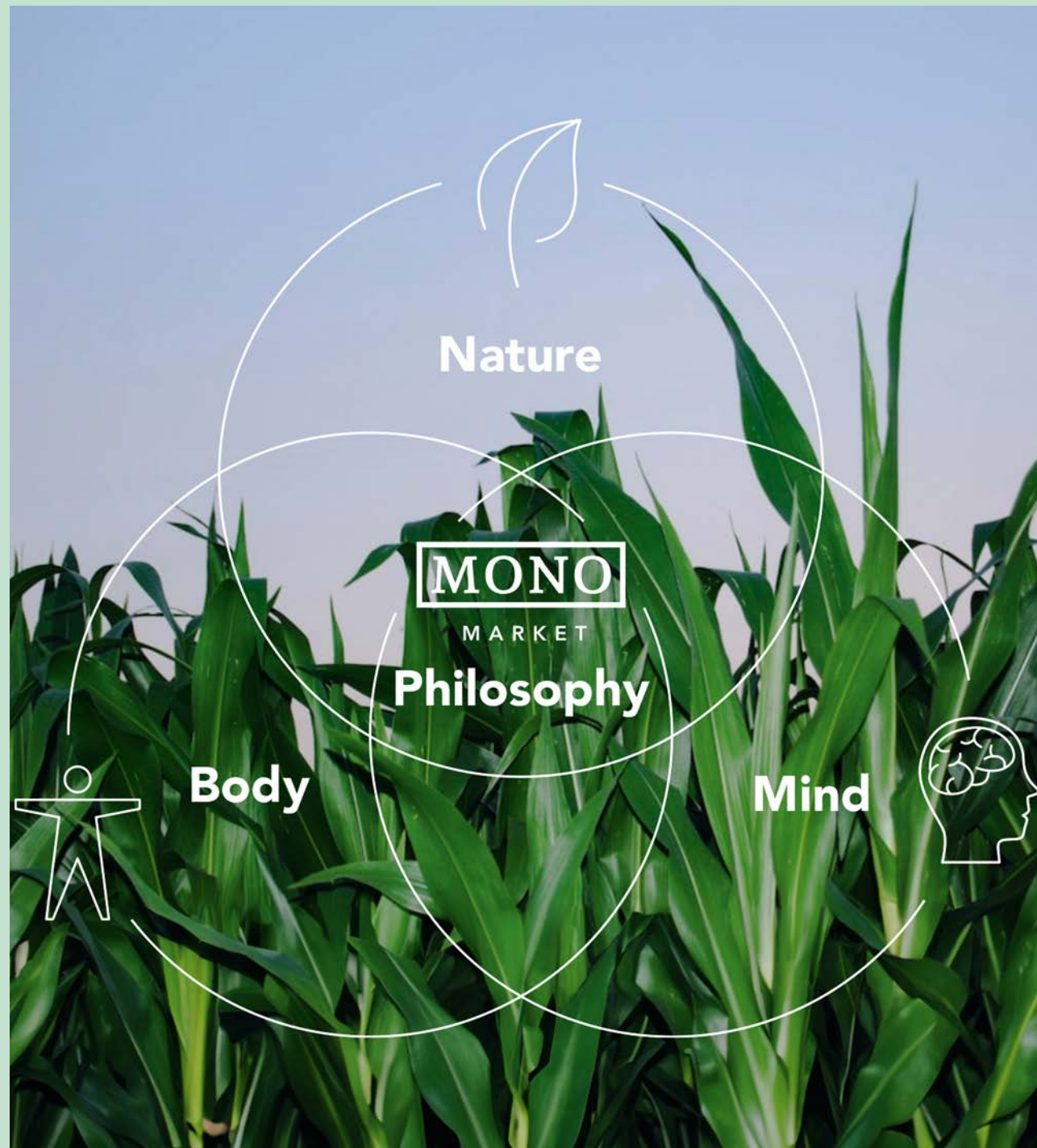
**Rainer Müller:** Am besten während der Entwicklungsphase – also dann, wenn an der Gesamtlösung konzeptionell gearbeitet wird und wir noch einen Einfluss auf die Dimensionierung des Gesamtsystems haben können. Denn wenn alles fix vorgegeben ist und geometrisch nichts geändert werden kann, ist der Aufwand für erforderliche Anpassungen auf Kundenseite ungleich höher.

**Hubert Eberlein:** Uns ist es sehr daran gelegen, frühzeitig einbezogen zu werden, da ich es als unsere Pflicht sehe, auf zeitkritische Punkte hinzuweisen und ggf. auch mögliche Alternativen mit entsprechender Risikoabschätzung vorzuschlagen. Mittlerweile berücksichtigen wir bei technischer Auslegung und Lieferantenauswahl auch Nachhaltigkeitsanforderungen des Kunden. Unser Fragenkatalog zu Projektbeginn wird also immer umfangreicher. ●



## Erfrischend anders

# Was Traditionsunternehmen von Start-ups lernen können und umgekehrt



Der Erfolg eines Unternehmens basiert auf seinen Kernkompetenzen. Sie begründen dessen DNA, machen es einzigartig und unverwechselbar. Bereits bei der Gründung ist Klarheit in der Frage, wofür das jeweilige Start-up steht, richtungsweisend. Um relevant zu bleiben, muss sie immer wieder gestellt werden. Davon sind wir als Traditionsunternehmen überzeugt. Grund genug, in unserem Gastartikel ein Start-up-Unternehmen zu Wort kommen zu lassen. Wie unterscheiden wir uns, und was eint uns? Wir haben erfahren, dass wir beide auf ein Wertgefüge setzen und einen individuellen Weg beschreiten, der bestenfalls zum Erfolg führt. Beide Unternehmen sehen in Innovationen den Antrieb für ihre Weiterentwicklung, und beide – so unterschiedlich unsere Geschäftsfelder auch sind – können voneinander lernen. Aber machen Sie sich selbst ein Bild. Wir jedenfalls finden: MONO ist erfrischend anders.

**spruchREIFF:** Die Monotheke GmbH gibt es seit 2015. Wenn ihr an eure Anfangszeit zurückdenkt – was waren die größten Herausforderungen für euch?

**Monotheke:** In unserer Anfangszeit standen wir in der Tat vor einigen Herausforderungen. Eine der größten Hürden war zweifellos die Einführung unserer Produkte in den deutschen Markt. Unsere pflanzenbasierten Nahrungsergänzungsmittel und der MONO-Bio-Eistee, ein gesundes Erfrischungsgetränk in Bioqualität, waren neuartig, aber auch recht komplex in ihrer Erklärung.

Da es sich um neuartige Artikel handelte, waren potenzielle Kundinnen und Kunden oft nicht vertraut mit den Konzepten von pflanzenbasierten Nahrungsergänzungsmitteln und Bio-Erfrischungsgetränken. Unsere Hauptaufgabe bestand darin, die Menschen aufzuklären und ihnen zu erklären, warum diese Produkte so einzigartig und vorteilhaft für ihre Gesundheit sind. Zusätzlich dazu war es nicht nur wichtig, die Produkte selbst zu erklären, sondern auch ihre korrekte Anwendung. Gerade bei Nahrungsergänzungsmitteln ist die richtige Dosierung und Anwendung entscheidend für ihre Wirksamkeit.

**spruchREIFF:** Wie habt ihr diese Herausforderungen gemeistert?

**Monotheke:** Sie haben uns gelehrt, wie wichtig es ist, nicht nur innovative Produkte zu entwickeln, sondern auch Zeit und Mühe in umfassende Aufklärung und

Kundenkommunikation zu investieren. Daher investierten wir viel Zeit und Energie in die Entwicklung leicht verständlicher Anleitungen und Informationsmaterialien, um sicherzustellen, dass unsere Kundinnen und Kunden die Produkte richtig verwenden können. Durch kontinuierliche Aufklärung und transparente Kommunikation konnten wir das Vertrauen der Kundinnen und Kunden gewinnen und unsere Produkte erfolgreich auf dem Markt etablieren.



**Dominik, Franz und Amir**  
Die Gründer von Monotheke



**spruchREIFF:** Was kann eurer Meinung nach ein Traditionsunternehmen wie REIFF von einem jungen Unternehmen lernen?

**Monothek:** Traditionsunternehmen wie REIFF können von jungen Unternehmen wie MONO Market bestimmt profitieren. Start-ups wie wir von MONO bringen eine erfrischende Herangehensweise an Veränderungen mit sich. Unsere Fähigkeit zur kontinuierlichen Anpassung und wahrscheinlich auch unsere Flexibilität sind entscheidend für Innovationen, die agil umgesetzt werden. Durch den Start-up-Gedanken und agile Entwicklungsprozesse können traditionelle Unternehmen Innovation in einem schnelleren Tempo vorantreiben und ihre Strukturen an die aktuellen Marktbedürfnisse anpassen. Die Risikobereitschaft von Traditionsunternehmen ist oft niedriger, Veränderungen durchlaufen lange Prozesse, um Risiken zu vermeiden. Dies zeigt sich in der verstärkten Betonung von Risikomanagement, Controlling, Revision und Compliance. Diese Maßnahmen sichern die Stabilität, sind aber oft auch ein Hindernis für schnelle Innovation. Dennoch sind sie notwendig, um Organisationen zu lenken.

Von Start-ups können Unternehmen lernen, out-of-the-box zu denken und Innovation Raum zu geben. Es ist wichtig, eine Umgebung zu schaffen, in der kreative Ideen entstehen können, und Menschen zu begeistern,

um diese Ideen umzusetzen. Der Freiraum für innovative Prozesse und die Fähigkeit, sich rasch an neue Marktanforderungen anzupassen, sind unverzichtbar.

**spruchREIFF: Und andersherum: Was kann ein Start-up von einem Traditionsunternehmen lernen?**

**Monothek:** Für Start-ups ist die Fähigkeit, effiziente Strukturen und Prozesse aufzubauen, entscheidend. Große Unternehmen wie REIFF können hier wertvolle Einsichten liefern. Das Management von größeren Teams, die Führung nach klaren Zielen und Kennzahlen sowie erfolgreiche Vertriebsstrategien sind Schlüsselfaktoren, die Start-ups von etablierten Firmen übernehmen können. Insbesondere in der Wachstumsphase ist dieses Wissen unerlässlich, um skalierbar zu bleiben und nicht durch ineffiziente Lösungen behindert zu werden.

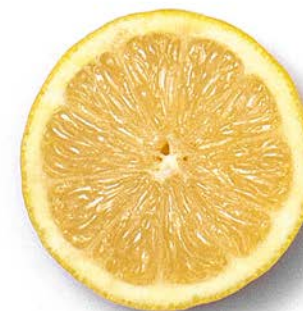
Darüber hinaus sollten Start-ups von der detailverliebten Genauigkeit großer Unternehmen lernen. Planung, Budgetverantwortung und kaufmännisch fundiertes Management sind essenzielle Aspekte.

Insgesamt ist der Austausch zwischen Start-ups und Traditionsunternehmen eine Win-win-Situation. Start-ups profitieren von der Erfahrung und dem Krisenmanagement etablierter Firmen, während diese von der Kreativität und Flexibilität der Start-up-Kultur lernen können. ●

## AKTION

**MONO MISSION:** Unser Ziel ist es, die reinste Kraft aus der Natur anzubieten: 100 % wertvolle Pflanzenwirkstoffe, die helfen, Gesundheit und Vitalität auf natürliche Weise zu fördern und zu erhalten.

Mit dem Rabattcode **MONOVITAL20** erhalten Sie **20 % Rabatt auf das gesamte Sortiment von MONO Market**. Über den QR-Code gelangen Sie direkt in den MONO-Onlineshop [www.monomarket.de](http://www.monomarket.de)



# Jedes Detail zählt

## So viel Nachhaltigkeit steckt in Verpackung & Transport

Durch das hohe Warenaufkommen, das täglich unser Lager verlässt, sind Verpackung und Transport hochrelevant für unsere Ökobilanz. Norbert Daniel, Teamleiter Warenausgang bei REIFF, ist sich dessen bewusst. Er arbeitet an Optimierungsansätzen, um Ressourcen zu schonen, Abfall zu vermeiden und Energie zu sparen. Sein Ansatz ist ganzheitlich und langfristig. Denn nicht alles, was auf den ersten Blick „nachhaltig“ erscheint, ist auf Dauer ökologisch sinnvoll.

Norbert Daniel ist über neueste Entwicklungen im Verpackungsmarkt stets top informiert. Sein Interesse an Innovationen ist groß, sein Netzwerk in der Logistikbranche stark. Damit ist er bestens gerüstet, um die Nachhaltigkeitsstrategie von REIFF mitzugestalten. Sein Augenmerk gilt folgenden Schwerpunkten:

- Verpackungen vermeiden bzw. minimieren
- Recyclingfähigkeit von Verpackungen, die unvermeidbar sind, erhöhen
- Komplexität von Verpackungsmaterialien reduzieren
- Verpackungsgrößen und -gewicht reduzieren
- Regionales Sourcing bevorzugen
- Flächenauslastung und Transportplanung optimieren

### Nachhaltig, aber sinnvoll

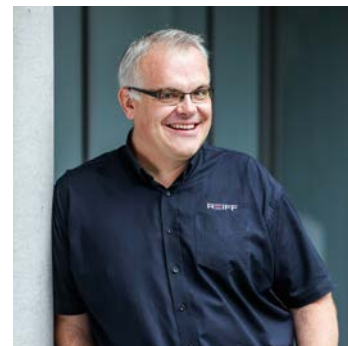
„Die Verpackung hat in erster Linie Schutzfunktion bei Lagerung und Transport. Das hat bei jeder Entscheidung oberste Priorität“, stellt Norbert Daniel klar. Um Zielkonflikten von vornherein aus dem Wege zu gehen, testet er interessante Innovationen und beleuchtet auch Langlebigkeit und Prozesseffizienz. „Wir haben uns beispielsweise bewusst gegen eine Recycling-Luftpolsterfolie entschieden, die im Langzeittest Luft verloren und zu Mehrverbrauch geführt hat. Stattdessen verwenden wir ein stabiles und nachhaltiges, auf unsere Verpackungsgröße abgestimmtes Folienmaterial mit reduzierter Foliendicke. So erreichen wir in puncto Materialeinsparung und Wiederverwendung deutlich mehr“, ergänzt Norbert Daniel.

### Mehrwegbehältersysteme als Alternative

Mit zunehmender Digitalisierung der Lagerhaltung steigen die Firmen verstärkt auf Mehrwegbehälter-Systeme um, die von REIFF kunden- und auftragsspezifisch bestückt und mit Barcode versehen werden. Das ist nicht nur bedarfsgerecht, sondern spart in erheblichem Maße Verpackungsmaterial.

### Optimierung von Frachtfläche und Transportwegen

Norbert Daniel kommt ursprünglich aus dem Transportgewerbe und weiß daher genau, wie die Ladekapazitäten des REIFF-Fuhrparks effizient genutzt und Transportketten optimiert werden können. Bei Lieferorten, die außerhalb unserer hoch frequentierten Strecken liegen, kommen unsere Dienstleister zum Einsatz. „Wir fördern selbstverständlich Konzepte für eine klimaneutrale Auslieferung. Denn wir wollen unseren Beitrag zur Förderung klimaneutraler Innovationen im Transportgewerbe leisten“, ergänzt Norbert Daniel. ●



**Norbert Daniel**  
Teamleiter Warenausgang  
bei REIFF

<sup>1</sup> Forest Stewardship Council; Zertifizierungssystem für nachhaltige Forstwirtschaft

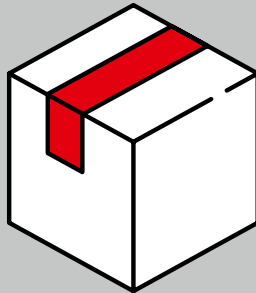
<sup>2</sup> Polypropylen; hat eine höhere Recyclingfähigkeit ggü. PVC (Polyvinylchlorid)

<sup>3</sup> Fluorchlorkohlenwasserstoff werden als Treibgase, Kälte- & Lösemittel verwendet und schädigen die Ozonschicht

<sup>4</sup> Polyethylenterephthalat; ein thermoplastischer Kunststoff

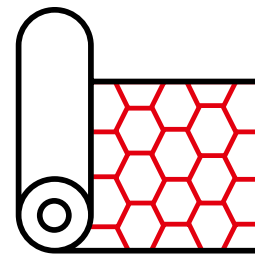
<sup>5</sup> Anteil von umweltschädlichen Gefahrenstoffen ist auf die erlaubte Höchstgrenze beschränkt

<sup>6</sup> „Registration, Evaluation, Authorisation and Restriction of Chemicals“; EU-Chemikalienverordnung



**Unbedruckte Pappe / Kartonage**

- Wellpappe aus 80 % Recyclingmaterial & 20 % Frischfasern
- Herstellung der Frischfasern aus Bruch- und Durchforstungsholz
- Zertifizierung nach FSC<sup>1</sup>
- Hohe Versandstabilität
- Wiederverwertung und Stapelbarkeit



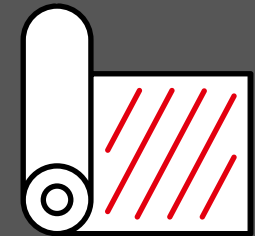
**Luftpolsterfolie**

- Hohe Lebensdauer – verliert keine Luft  
> Wiederverwendbar
- Recyclbar oder kompostierbar
- Made in Germany
- Vorgefertigte Abreißgröße  
> Spart Material
- Zertifizierung nach RoHS<sup>5</sup> und REACH<sup>6</sup>



**PP<sup>2</sup>-Klebeband**

- Umweltfreundlicher Produktionsprozess
- Sortenreinheit  
> Recyclingfähigkeit (sortenrein)



**PE-Schaumfolie**

- Herstellung des Schaums ohne FCKW<sup>3</sup>



**PP-Umreifungsbänder**

- Zu 100 % recyclefähiges PET<sup>4</sup>



**Paletten**

- Bezug aus Filderstadt und der Schwäbischen Alb  
> Regionales Sourcing  
> Nachhaltige Forstwirtschaft
- Speziell gefertigte Sondergrößen  
> Optimierte Transportkapazitäten



**Klimaneutraler Versand und optimierte Transportrouten**

- Größenoptimierte Verpackung  
> Reduziert Bedarf an Transportfläche
- Optimierte Tourenplanung  
> Zusammenfassen von Lieferung und Abholung



1. Mit wiederverwendbaren Kaffeekapseln sparen Sie übers Jahr jede Menge Müll ein und schonen die Umwelt. So funktioniert nachhaltiger Kaffeegenuss mit gutem Gewissen.

2. Mit O-Ringen aus FDA-konformem Silikon ist aromatischer Kaffeegenuss garantiert.



# FDA-konforme Dichtungen für Kapseln aus Edelstahl Nachhaltiger Kaffeegenuss

Die meisten Deutschen genießen das aromatische Getränk mehrmals täglich. Der Pro-Kopf-Verbrauch in Deutschland lag im Jahr 2021 bei 169 Litern, das sind im Durchschnitt drei Tassen Kaffee am Tag. Damit rangiert die schwarze Bohne in der Beliebtheit noch vor Bier und Mineralwasser. Doch schaut man auf die Ökobilanz, bekommt der Genuss einen bitteren Beigeschmack, sofern man mit Kaffeekapseln aus Kunststoff seine Portion Kaffee aufbrüht.

Für viele gehört eine duftende Tasse Kaffee zum täglichen Morgenritual. Schon das Aroma der gemahlene Bohnen vertreibt die Müdigkeit und steigert den Genuss. Dank Kaffeefullautomaten oder Kaffeekapselmaschinen muss man keine ausgebildete:r Barista sein, um einen Espresso, Latte macchiato, Americano oder Cappuccino im Handumdrehen zubereiten und genießen zu können. Doch die Gaumenfreude hat ihren Preis, bei Kaffee aus der Kapselmaschine sogar gleich im doppelten Wortsinn. So beliebt das aromatische Getränk aus der Einwegkapsel auch sein mag, so schlecht ist leider auch seine Ökobilanz. Das Einwegprodukt verursacht jedes Jahr riesige Müllberge. Mit den weltweit über 60 Mrd. Einwegkapseln könnte man zwölfmal den Eiffelturm nachbauen!

### Nichts für Umweltbewusste: Einwegkapseln

Die Herstellung von Kaffeekapseln verbraucht viele Ressourcen in Form von Rohstoffen und Energie. Damit ist ihre Ökobilanz denkbar schlecht. Wer aus diesem umweltbelastenden Kreislauf aussteigen und trotzdem seinen Kaffee genießen möchte, kann mit wiederverwendbaren Kaffeekapseln auf eine einfache und nachhaltige Alternative umsteigen, die gleichzeitig den Geldbeutel schont. Kapseln aus Edelstahl können immer wieder verwendet und mit frisch gemahlenem Lieblingskaffee befüllt werden. Für die notwendige Dichtigkeit beim Brühvorgang sorgt dabei ein FDA-konformer O-Ring aus Silikon. Durch passgenaue Dichtungen werden bei der Verarbeitung von Lebensmitteln ungewollte

Stoffübergänge verhindert. Dabei ist es wichtig, dass die Dichtungslösungen den besonderen Sicherheitsanforderungen der Lebensmittelbranche gerecht werden. Der Werkstoff Silikon ist hier mit seinen materialspezifischen Eigenschaften für wiederverwendbare Kaffeekapseln die ideale Lösung.

### Nachhaltig muss nicht teuer sein

Unsere Tochtergesellschaft KREMER mit Sitz in Wächtersbach beliefert als Spezialistin für kundenindividuelle Elastomer-Produkte die Firma Tampit, die nachhaltige Kaffeekapseln produziert. Die Silikonringe von KREMER sind kaum sichtbar im Deckel der Kaffeekapseln verbaut und sorgen für die Dichtigkeit im Zusammenspiel von Kapsel und Kaffeemaschine, damit sich das volle Aroma entfalten kann. Um die O-Ringe passgenau für die kundenspezifische Abmessung herzustellen, gaben die Expertinnen und Experten von KREMER Hilfestellung bei der Auslegung der Silikonringe. Gemeinsam mit Tampit wurde besprochen, welche spezifischen Materialeigenschaften benötigt werden und welches Silikon für das Anforderungsprofil am besten geeignet ist. So wird mit einem nachhaltigen Endprodukt von höchster Qualität der maximale Genuss für alle Kaffeefreunde gewährleistet. Das Befüllen der Kapseln ist kinderleicht, schon nicht nur Materialressourcen, sondern bietet noch weitere Vorteile: Sie können Ihren Lieblingskaffee verwenden und dabei die Dosierung selbst bestimmen, gleichzeitig sparen Sie gegenüber dem Kauf von Einwegkapseln über das Jahr eine Menge Geld. ●

### NOCH MEHR TIPPS FÜR BEWUSSTEN KONSUM

Neben dem Verzicht auf Einwegkapseln gibt es noch weitere Faktoren, auf die Sie beim Kaffeekonsum achten können, um Umwelt und Ressourcen zu schonen.

#### CO<sub>2</sub>-FUSSABDRUCK

Die Bohnen legen weite Handelswege zurück, bis sie frisch geröstet und verpackt in unserem Einkaufskorb landen. Achten Sie beim Kauf auf Angaben zum Herkunftsland. Je länger der Transportweg, desto höher der CO<sub>2</sub>-Verbrauch.

#### FAIRNESS

Leider werden in vielen Ländern die Erntehelfer:innen für die anstrengende Ernte per Hand schlecht bezahlt. Auch Kinderarbeit ist keine Seltenheit. Mit dem Kauf von Fair-Trade-Kaffee können Sie dem entgegenwirken, denn hier

erhalten die Erzeugerländer und somit auch die Kaffeebauerinnen und Kaffeebauern mehr Gewinn. Das sorgt für bessere Löhne.

#### WASSERVERBRAUCH

Für jede Tasse Kaffee werden von der Produktion bis zum Genuss einer Tasse Kaffee etwa 140 Liter Wasser verbraucht. Am meisten Wasser wird dabei für den Anbau benötigt. Jede Tasse weniger spart also eine Menge Wasser ein – genießen Sie Ihren Kaffee bewusst.

#### COFFEE TO GO

Viele kaufen sich morgens auf dem Weg zur Arbeit einen Kaffee beim Bäcker oder im Café. Hier lohnt sich die Anschaffung eines Mehrwegbechers, den Sie jeden Tag neu befüllen lassen können.

➔ **KREMER – DER SPEZIALIST FÜR FDA- & BFR-KONFORME SILIKONRINGE** KREMER wurde 1965 gegründet und ist seit 1995 ein Tochterunternehmen der REIFF-Gruppe. Schwerpunkte von KREMER liegen in den Produktgruppen Dichtungen, O-Ringe und Formteile aus Gummi-, Kunststoff- und thermoplastischen Elastomeren. 2K-Produkte, Gummi-Metall-Verbindungen, Moosgummiprofile, Gummiprofile und Schlauchringe ergänzen das umfangreiche Lieferprogramm. Die Spezialität von KREMER sind individuelle Klein- oder Großserienfertigungen für die Industrie. Das Unternehmen arbeitet für nahezu alle Branchen, u. a. für Automobil- und Fahrzeugindustrie, Türen-, Fenster- und Fassadenbau, Elektronikindustrie, Medizin- und Labortechnik, Lüftungs-, Klima- und Sanitärtechnik.



# WEITERENTWICKLUNG DES ONLINE-SHOPS

Ihre Mehrwerte  
im Kundenkonto!



Registrieren Sie sich heute direkt in unserem Online-Shop und profitieren Sie in Ihrem Kundenkonto von:

- Einer übergreifenden Bestellhistorie: Sie haben jederzeit Einblick in all Ihre bisherigen Bestellungen.
- Einem abrufbaren Kontraktstatus: Überprüfen Sie den aktuellen Status Ihrer Kontrakte, ganz einfach online.
- Individuellen Artikelnummern: Importieren und verwenden Sie Ihre eigenen Artikelnummern, um Bestellungen noch einfacher abzuwickeln.
- OCI-Schnittstellen: Nutzen Sie die Vorteile einer kostenlosen OCI-Anbindung von Ihrem Warenwirtschaftssystem an unseren Online-Shop. So haben Sie immer sofortigen und direkten Zugriff auf alle unsere Produkte und müssen diese nicht zusätzlich erfassen.

Wir freuen uns  
auf Ihren Besuch!



shop.reiff-tp.de

Erleben Sie die zahlreichen Vorteile unseres modernisierten Online-Shops, bei dem das Kundenerlebnis im Mittelpunkt steht. Unser Team arbeitet kontinuierlich an neuen Mehrwerten und daran, ihn noch besser zu gestalten. Ihr verbesserter Einkaufsprozess in unserem Online-Shop: Durch die stetige Erweiterung des Sortiments finden Sie nun noch mehr Produkte, die Ihren Bedürfnissen entsprechen. Unsere Performance-Updates sorgen für schnelleres Laden der Seiten und reibungslose Abläufe, damit Sie effizienter einkaufen können. Durch die Optimierung der Suchfunktion finden Sie Produkte und zusätzliche Informationen mühelos und präzise.

# Einführung von S/4HANA

## Ein Großprojekt, das ganz auf unsere Inhouse-Kompetenzen setzt

Interview mit Katja Kühner und Robert Österle





REIFF führt bis 2025 die neue SAP-Version S/4 und SAP-EWM ein. Damit verbunden ist nicht nur der Wechsel auf die SAP-HANA-Datenbank, sondern wir werden darüber hinaus die komplette SAP-Hardware und die SAP-Systemarchitektur erneuern und damit in die Zukunftsfähigkeit unserer Infrastruktur investieren. Das gesamte Projekt wird von uns aus eigener Kraft gestemmt. Nachdem mit der Einführung von HANA ein Meilenstein geschafft ist, ziehen Robert Österle als Abteilungsleiter und Katja Kühner als Projektleiterin eine erste Zwischenbilanz.

**spruchREIFF:** Wie muss man sich das Setting für dieses Großprojekt bei REIFF vorstellen?

**Robert Österle:** Der geplante Zeitraum für die Implementierung von SAP S/4HANA erstreckt sich auf 3,5 Jahre, die wir in drei Projektphasen aufgeteilt haben. Während wir uns in Phase 1 um die Beschaffung der Hardware gekümmert haben, geht es in Phase 2 um die Installation von HANA in 2023 und die Einführung der S/4 Version in 2024. Ab Sommer 2024 starten wir dann in Phase 3 mit verschiedenen prozessualen Erneuerungen und einer Einführung von SAP-EWM. Von Anfang an war für uns klar, dass wir bei diesem Großprojekt im Wesentlichen auf eigene Kräfte setzen und unsere Kolleginnen und Kollegen dafür qualifizieren werden. Externe Berater:innen haben wir lediglich zu einzelnen Themen hinzugezogen, um sicherzugehen, dass wir alles im Blick haben.

**spruchREIFF:** Auf welche Erfahrungen können Sie in diesem Projekt bauen?

**Robert Österle:** Tatsächlich habe ich bereits eine S/4HANA-Einführung für ein anderes Unternehmen verantwortet und wertvolle Erfahrungen gesammelt, die ich bei REIFF einbringen kann.

**Katja Kühner:** Nach meiner Ausbildung bei REIFF habe ich als Projektverantwortliche die Einführung von Office 365 begleitet. Als ich gefragt wurde, ob ich S/4HANA mit Robert gemeinsam ausrollen möchte, habe ich mich nicht vom Projektumfang abschrecken lassen, sondern es vielmehr als große Chance für meine Weiterentwicklung gesehen.

**Robert Österle:** Man darf durchaus erwähnen, dass Katja nebenberuflich Wirtschaftsinformatik studiert und im Februar – kurz vor der heißen Go-live-Phase – auch noch ihren Bachelor abgeschlossen hat.

**spruchREIFF:** Was waren bisher die größten Herausforderungen in diesem Projekt?

**Katja Kühner:** Mit gerade einmal zwei Jahren Projektmanagementenerfahrung war es vor allem die Projektgröße, die mich herausgefordert hat – angefangen von der Zahl der involvierten Personen über die Projektdauer bis zu den Projektkosten. Verbunden mit der Notwendigkeit, alles im Blick zu haben, und der Verantwortung, dass nichts schiefgeht. Denn SAP ist das zentrale Nervensystem unseres Unternehmens. Seit dem HANA Go-live im April 2023 mussten wir das System kein einziges Mal durchstarten. Es läuft alles sehr stabil und bis auf Kleinigkeiten, die schnell behoben waren, fehlerfrei. Unsere Kundinnen und Kunden haben von diesem Datenbankwechsel nichts mitbekommen.

**Robert Österle:** Katja war als Projektleiterin sehr gefordert, schließlich startete das Projekt in der Coronazeit, und an Präsenzmeetings war nicht zu denken. Sie hat das gesamte Projekt von Anfang an virtuell aufgesetzt und in der heißen Phase vor dem Go-live im März/April über 80 Kolleginnen und Kollegen mit modernsten Tools und Methoden digital gemanagt.

**Katja Kühner:** Dabei profitierte ich davon, dass wir uns flächendeckend über das ganze Unternehmen per Teams zuschalten konnten. Dies hatte den tollen Nebeneffekt, dass erstmals auch Mitarbeitende aus allen Niederlassungen dabei waren, die bisher bei so großen Projekten außen vor gewesen waren. Für das Aufgaben- und Projektmanagement nutzen wir Jira, für das Testmanagement Jira Xray.

**Robert Österle:** Die Qualifizierung der Mitarbeitenden wurde intern durchgeführt. Katja und das Kernteam haben ihr 80-köpfiges Projektteam in moderne Projekt- und Test-Management Methoden eingeführt.

**spruchREIFF:** Inwieweit hat sich eure Vorgehensweise „aus eigener Kraft“ im bisherigen Projektverlauf bewährt?

**Robert Österle:** Hinter der unternehmerischen Entscheidung, für dieses Projekt intern Wissen aufzubauen,

stehen wir mehr denn je. Denn dieses Team, das vom Startschuss an involviert war, wird über die nächsten zwei Jahre laufend weiter Know-how aufbauen. Die damit verbundene Motivation darf nicht unterschätzt werden. Zwar war es am Anfang für viele Beteiligte Neuland, mittlerweile aber fühlen sie sich immer sicherer und sind bestärkt von den ersten Zwischenerfolgen. Es ist schon bemerkenswert, wie sich unsere Teams in dieses Projekt reingekniert haben! Viele Etappenziele wurden sogar übererfüllt.

**Katja Kühner:** Ich glaube schon, dass es zum einen an der intrinsischen Motivation der Menschen liegt, sich weiterzuentwickeln. Zum anderen, und das haben wir in den Feedbackrunden immer wieder gehört, wurde es

sehr geschätzt, dass wir alle von Anfang an abgeholt haben. Jede und jeder wusste zu jedem Zeitpunkt über Ziele, Projektstand und Testergebnisse Bescheid. Das hat maßgeblich zu dieser Motivation beigetragen.

**Robert Österle:** Besonders freut mich die Rückmeldung von Mitarbeitenden, die seit bald 30 Jahren bei REIFF beschäftigt sind. Nämlich dass S/4HANA eines der bestorganisierten Projekte in der Firmengeschichte von REIFF ist – eine schönere Bestätigung für Katjas Leistung kann es nicht geben. Ebenso freut mich die Weiterentwicklung unserer Kolleginnen und Kollegen. Sie schauen auf die deutlich komplexer werdenden Projektphasen zwar mit Respekt, aber voller Vertrauen. ●



**Robert Österle**  
Seit 2020 bei REIFF  
Abteilungsleiter für Prozess und  
Anwendungsentwicklung  
Hauptverantwortlich für das  
S/4HANA-Projekt

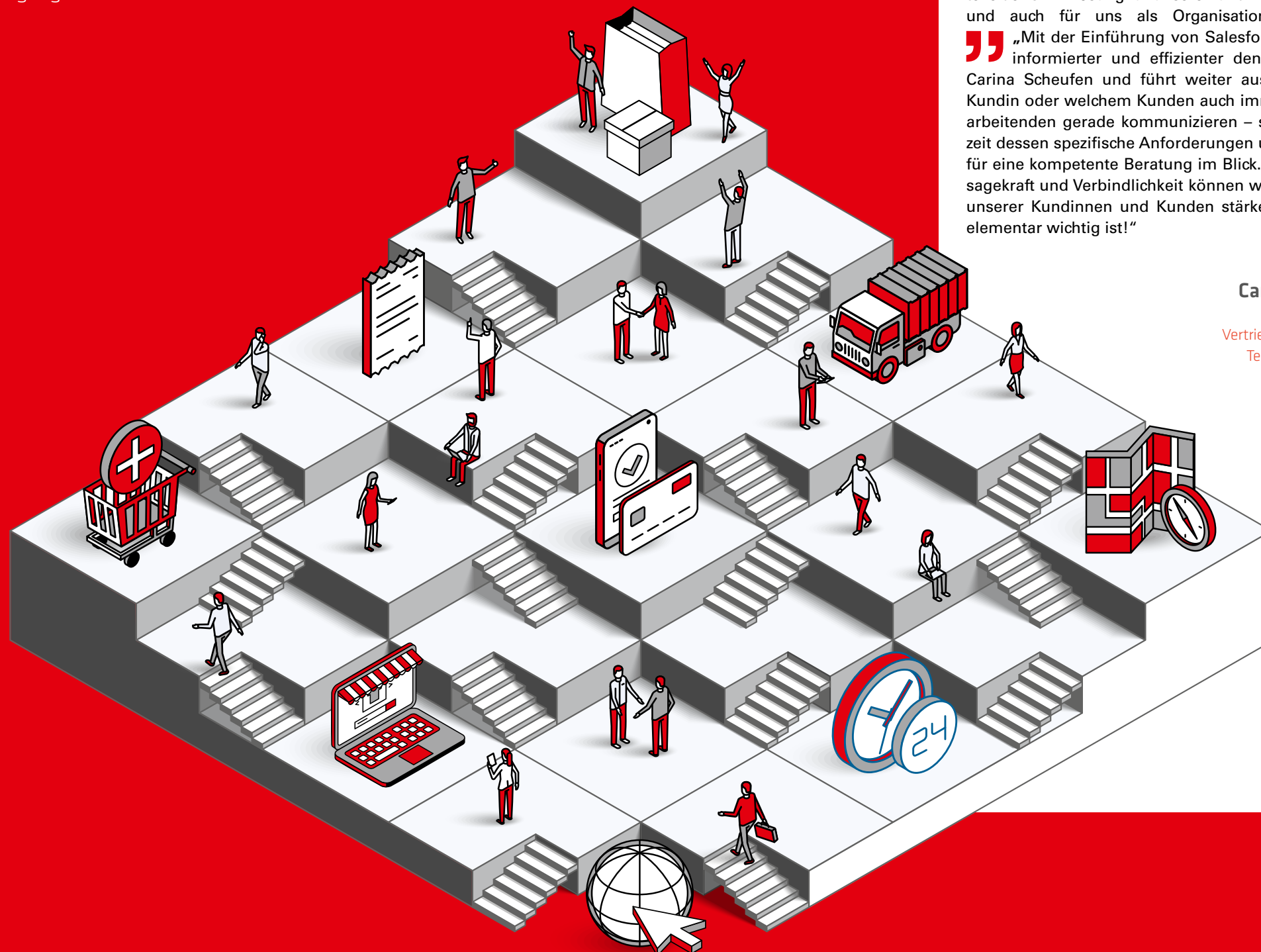
**Katja Kühner**  
Startete 2015 bei REIFF ins Berufs-  
leben. Seit 2020 IT-Projektleiterin,  
betreut in dieser Funktion seit 2022  
die Einführung von S/4HANA  
Ab 2020 nebenberufliches Studium  
der Wirtschaftsinformatik  
Bachelorabschluss im Februar 2023



# Case Management bei REIFF

## Ein Gewinn an Kompetenz, Verlässlichkeit und Effizienz

Seit 2022 arbeitet REIFF mit dem Customer-Relationship-Management System Salesforce. Mit dem Case Management wurde im vergangenen April ein weiteres Highlight-Feature von Salesforce eingeführt. Es optimiert die fachbereichsübergreifende Zusammenarbeit und vereinfacht sowie beschleunigt die Bearbeitung von Kundenvorgängen.



Das Salesforce-CRM-System ist mit einem digitalen Entscheidungscockpit vergleichbar, das unsere Vertriebs- und Kommunikationsaktivitäten kundenzentriert steuert und teilweise automatisiert. Es löst verschiedene Einzellösungen ab, reduziert Schnittstellen und schafft Kundennähe. Das neu eingeführte Case Management bringt zusätzliche Transparenz und ermöglicht eine bessere Nachverfolgung jedes einzelnen Kundenvorgangs. Mittlerweile bearbeiten und dokumentieren wir alle Informationen zu jedem einzelnen Kundenkontakt unter einer eindeutigen Case-Nummer zentral auf dieser Plattform.

### Eine Win-win-Lösung

Unsere Mitarbeitenden mit direktem Kundenkontakt aus Vertriebsaußendienst, Key-Account-Management, Vertriebsinnendienst, Technik und Finanzen wissen die Vorteile der CRM-Lösung für unsere Kundinnen und Kunden und auch für uns als Organisation zu schätzen.

„Mit der Einführung von Salesforce arbeiten wir informierter und effizienter denn je“, bekräftigt Carina Scheufen und führt weiter aus: „Mit welcher Kundin oder welchem Kunden auch immer unsere Mitarbeitenden gerade kommunizieren – sie haben jederzeit dessen spezifische Anforderungen und Bedürfnisse für eine kompetente Beratung im Blick. Mit dieser Aussagekraft und Verbindlichkeit können wir das Vertrauen unserer Kundinnen und Kunden stärken, was für uns elementar wichtig ist!“

### Fundament einer lernenden Organisation

Die Bedarfe am Markt zu erfassen und dadurch passgenau bedienen und beraten zu können: Das war ursprünglich auch ausschlaggebend für die Einführung der CRM-Lösung, die sich schon jetzt bewährt hat. Salesforce bildet das Fundament, mit dem alle Daten und Interaktionen unserer Kundinnen und Kunden strukturiert und übersichtlich gebündelt werden. Das ist von zentraler Bedeutung, denn so können Mitarbeitende alle erforderlichen Informationen für eine optimale, fachbereichsübergreifende Beratung und Betreuung direkt einsehen.

„Für mich ist das wie ein Blick in die Vergangenheit, Gegenwart und Zukunft. Alle Projekte und die damit verbundenen Interaktionen entlang der gesamten Customer Journey werden zentral und nach definierten Standards an einer Stelle abgebildet – eine wichtige Voraussetzung, um die Kundinnen und Kunden ganzheitlich zu verstehen. Darüber hinaus ermöglicht uns das Case Management eine Einsicht in den aktuellen Stand aller offenen Vorgänge in Echtzeit, sodass wir ohne Informationsdefizit an den letzten Kontakt anknüpfen können. Das steigert unsere Reaktionsgeschwindigkeit, Effizienz und Beratungsqualität und stärkt die Beziehung zu unseren Kundinnen und Kunden ungemein“, erläutert Carina Scheufen.

### Carina Scheufen

Teamleiterin  
Vertriebsinnendienst und  
Teilprojektleiterin des  
CRM-Projekts



### Ausblick auf die nächsten Schritte

Die Entwicklung geht weiter. Nach erfolgter Anbindung von Schnittstellen wie dem Einkauf und dem Qualitätsmanagement steht nun die systemische Anbindung des zentralen Datenmanagements an. Carina Scheufen legt großen Wert darauf, die Arbeit in der täglichen Anwendung zu erleichtern. „Ich freue mich umso mehr, dass dies bereits jetzt für meine Kolleginnen und Kollegen spürbar ist, was mir das positive Feedback von verschiedensten Seiten unserer Organisation bestätigt“, schlussfolgert sie. ●



# Ihr Feedback ist uns wichtig!

Nehmen Sie an unserer kurzen Umfrage zu unserem Kundenmagazin teil und gewinnen Sie mit etwas Glück das 74-teilige GEDORE-Werkzeugsortiment im Koffer.



- Basisausstattung für alle Gewerke
- Praxisgerecht zusammengestellt für den Einsatz vor Ort
- Untergebracht im stabilen Hartschalenkoffer aus schlagfestem ABS-Kunststoff
- Robuster Rahmen aus Aluminium
- Robuster Begleiter – überall dort, wo das richtige Werkzeug immer griffbereit sein muss



→ Einfach QR-Code scannen, Fragen beantworten und mit etwas Glück gewinnen\*.

\* **Teilnahmeschluss ist der 28.02.2024.** Teilnahmeberechtigt sind alle Personen ab 18 Jahren. Wir erheben für die Durchführung des Gewinnspiels und einer eventuellen Gewinnbenachrichtigung des Gewinners erforderliche Daten und speichern sie nur so lange, wie sie für diese Zwecke benötigt werden.

Mit der Teilnahme am Gewinnspiel willigen Sie in die Erhebung und Verwendung Ihrer Daten ein. Sie können die Einwilligung jederzeit durch Nachricht an uns widerrufen. Die Daten werden nicht an Dritte weitergegeben. Die Benachrichtigung der Gewinnerin bzw. des Gewinners erfolgt telefonisch im Anschluss an die Auslosung per Zufallsprinzip am 14. März 2024. Ihre Daten werden anschließend gelöscht. Mitarbeitende der REIFF-Gruppe und deren Angehörige sind von der Teilnahme ausgeschlossen. Eine Barzahlung oder Wandlung des Gewinns ist nicht möglich. Der Rechtsweg ist ausgeschlossen.



## Lastenräder sind im Trend BIKESTAR-Kofferaufbauten setzen auf Türprofile von REIFF

Die letzte Meile hat es in der Transport- und Logistikbranche in sich. Denn das Lieferaufkommen und die Verkehrseinschränkungen in Ballungsgebieten nehmen deutlich zu. Für die Auslieferung von Warensendungen rücken schnelle, preiswerte und CO<sub>2</sub>-neutrale Lösungen verstärkt in den Fokus. Das Lastenrad wird vielerorts zum Transportmittel erster Wahl. Passende Kofferaufbauten bietet die Junge Fahrzeugbau GmbH mit Türprofilen von REIFF an, die speziell für die hohen Beanspruchungen im täglichen Gebrauch konzipiert sind.





Als Spezialist für die Entwicklung und Herstellung von Transporter- und Lkw-Aufbauten hat die Junge Fahrzeugbau GmbH die Entwicklungen im Verteilerverkehr seit Jahren im Blick. In enger Abstimmung mit renommierten Cargobike-Herstellern konstruiert und produziert das Unternehmen unter der Marke BIKESTAR-Kofferaufbauten, die mit einem Gesamtgewicht von bis zu 600 kg auf den Bedarf von Kurier- und Paketdienstleistern sowie Logistikunternehmen zugeschnitten sind.

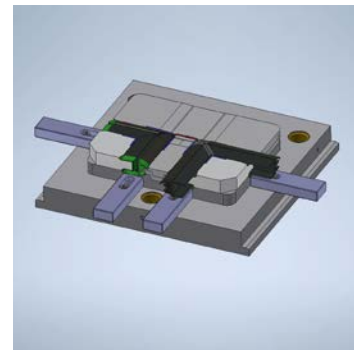
#### Skalierung im Baukastensystem

Benjamin Karting treibt mit Tjark Junge, dem geschäftsführenden Gesellschafter, die Entwicklung der Produktmarke BIKESTAR entschlossen voran. Auf Basis einer Ist-Analyse mit Kundenbefragungen, der Beobachtung von Arbeitsabläufen und der Auswertung von Beladep länen haben sie eine Lösung im Baukastensystem erarbeitet. Ein Vorgehen, das sich schon bei den Lkw-Aufbauten, ihrem Kerngeschäft, bewährt hat.

#### Extrembedingungen auch für Türprofile

Schnell war klar, dass die Fahrzeuggröße keinesfalls unterschätzt werden darf. Vielmehr fällt die Beanspruchung der BIKESTAR-Kofferaufbauten bei bis zu 400 Stopps am Tag im Zwei-Schicht-Betrieb und bei bis zu dreimaligem Nachladen gegenüber Lkw-Aufbauten um ein Vielfaches höher aus. Das wirkt sich auf die Auslegung von Schlössern, Scharnieren und Dichtungen genauso aus wie auf die erforderliche Materialbeschaffenheit der Wände.

„Um diesen hohen Anforderungen gerecht zu werden, haben wir unsere bewährten Lieferanten, wie REIFF im Profilbereich, direkt in den Entwicklungsprozess einbezogen“, verdeutlicht Benjamin Karting.



#### Profilgeometrie auf dem Prüfstand

„Unser Hauptaugenmerk lag auf den Öffnungs- und Schließkräften“, unterstreicht Guido Jakob, verantwortlicher Konstrukteur bei REIFF, und führt weiter aus: „Diese fallen bei der Vielzahl der Stopps ordentlich ins Gewicht. Hinzu kommt, dass beim Entladen die Türen oft nicht mit dem erforderlichen Schwung geschlossen werden können, weil keine Hand dafür frei ist.“ Für Erleichterung sorgen zwei kleine Soll-Knickstellen, die Guido Jakob an den beiden inneren Lippen der Profile eingearbeitet hat. „Damit lässt sich die Dichtung leichter deformieren und die Schließkraft reduzieren, ohne dass die Funktionalität darunter leidet“, erläutert er die Idee dahinter.

#### Montagehilfe inklusive

Auch bei der Profilgeometrie hat sich Guido Jakob eine Besonderheit einfallen lassen. Mit einem einseitig verkürzten Schenkel wird die Montage am Türrahmen erheblich erleichtert und damit ein wunder Punkt in der Anwendung behoben. „Nach 27 Jahren in diesem Job bin ich immer wieder erstaunt, was kleine Veränderungen gegenüber dem Standard bewirken können.“ ●



#### MATERIAL

Hart-weiches, witterungsbeständiges EPDM-Material

- Harter U-Schenkel
- Weichere Dichtlippen

#### ECKDATEN FAHRZEUG

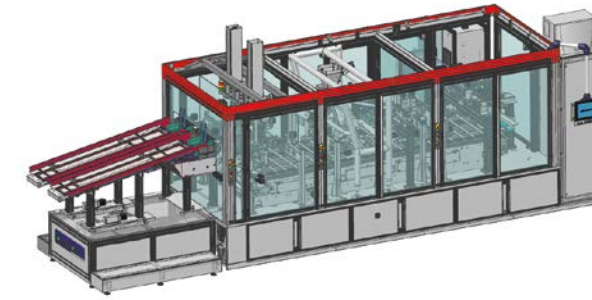
- Boxenhöhe: zwischen 1 und 1,60 m
- 200 bis 250 kg Zuladung
- Gesamtgewicht Fahrrad, Kofferaufbau und Ladung: 600 kg



→ Die Nachfrage nach BIKESTAR wächst, und die Reichweite ist längst nicht national begrenzt. So wurden gerade unlängst mehr als 60 Cargobikes von Mubea U-Mobility in London und Manchester mit BIKESTAR-Kofferaufbauten ausgestattet, und ein weiterer Flottenausbau ist bereits geplant. Ein Beispiel von vielen, das verdeutlicht, dass dieser Markt so richtig in Schwung kommt.



# Antriebstechnik ist Präzisionsarbeit: Passgenauigkeit als Maßstab für reibungslose Abläufe

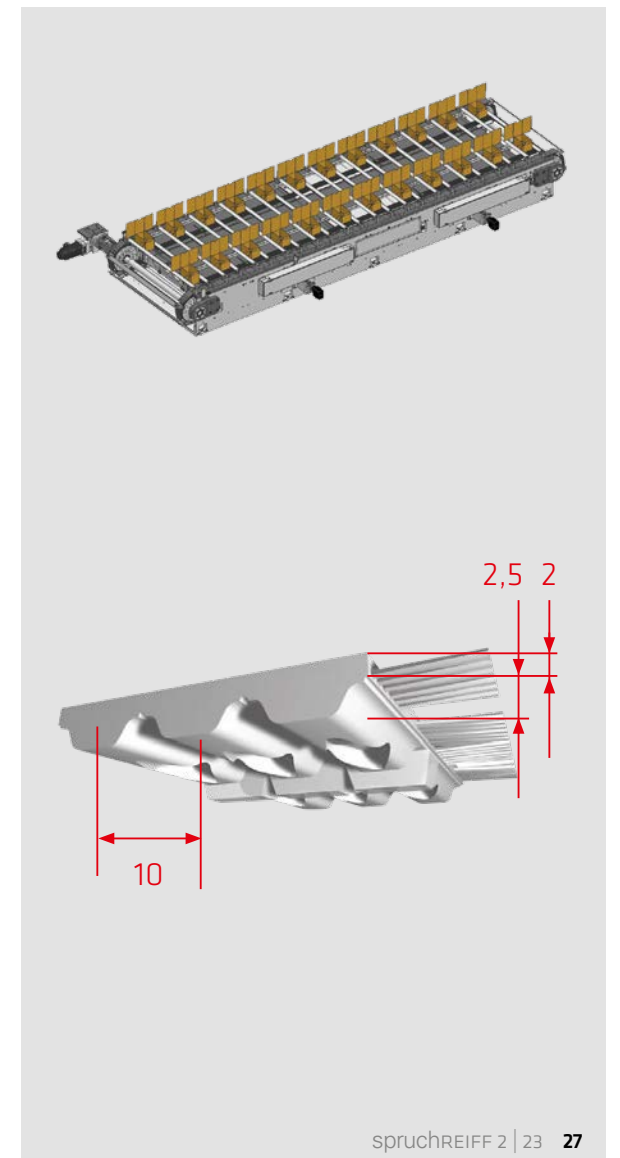


Fischer Innovation hat sich auf die Automatisierung von Montage und Verpackung spezialisiert. Das Unternehmen bietet maßgeschneiderte Automatisierungslösungen inklusive Realisierung und Service aus einer Hand. Mit REIFF verbindet fischer Innovation eine langjährige Zusammenarbeit. Denn wo Standardprodukte an ihre Grenzen stoßen, bieten wir – mit unseren Be- und Verarbeitungsservices – Lösungen, die auf die kundenspezifischen Anforderungen individuell zugeschnitten sind.

Im konkreten Fall geht es um einen Zahnriemenantrieb im Parallellauf, der bei der Überbrückung von Transportwegen zwischen verschiedenen Maschinen bzw. Arbeitsgängen eingesetzt wird. Zum Zeitpunkt der Anfrage hatte fischer Innovation mit dem ATN10-Riemen von BRECO bereits eine Vorauswahl getroffen, da dieser geeignet ist, um Profile zu befestigen. Um festzustellen, ob die Riemenspezifikation den Anforderungen bei gegebener Taktzahl und Beschleunigung standhält, haben wir diese Auslegung anhand der Motor- und Leistungsdaten überprüft, mit den Rahmenbedingungen auf Kunden- und Herstellerseite abgeglichen und die erforderlichen Bearbeitungsschritte und Komplementärprodukte definiert.

#### Der herausfordernde Weg zum Endlosriemen

Der ATN10-Riemen erwies sich sowohl funktional als auch finanziell als Idealbesetzung. Die besondere Herausforderung bestand allerdings darin, aus der Meterware einen Endlosriemen zu fertigen. Weil sich ein bereits verschweißter Riemen in der konkreten Anwendung nicht aufspannen lässt, favorisierte fischer Innovation, ein Zahnriemenschloss anzubringen. Mit BRECO-PinLock brachten wir eine äußerst präzise Lösung ins Spiel. Sie ermöglicht es, beiden Riemenenden bei der Vor-Ort-Montage einfach zusammenzuführen. Dazu werden im Vorfeld an beiden Riemenenden je 104 ineinandergreifende Zähne ausgefräst. Um eine sichere, mehrfach verwendbare Zahnriemenverbindung zu erreichen, planteten wir, zusätzlich rostfreie Gewindestifte einzudrehen.



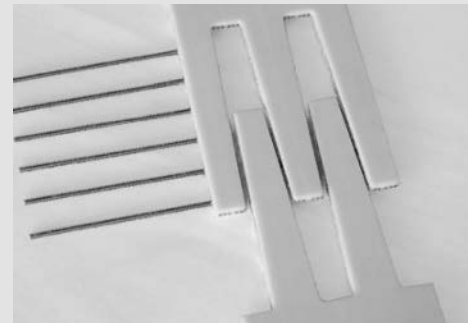


**Zusätzliche Bearbeitung zur Stabilitätssicherung**

Allerdings galt es für uns noch eine weitere Hürde zu nehmen. Denn der ATN10-Riemen verfügt standardmäßig über Bohrungen zur Profilbefestigung. In diesem Bereich wird allerdings der Zugträger ausgespart, sodass unseren Gewindestangen dort die erforderliche Stabilität fehlte. Um diese wieder aufzubauen, sind zusätzliche Bearbeitungsschritte erforderlich. Eine Aufgabenstellung, die perfekt zu unserem Be- und Verarbeitungsservice passt. Unsere Lösung besteht darin, die Bohrungen auf Höhe des Zahnriemenschlusses nachträglich mit PU aufzufüllen, sodass das PinLock-System eine rundum sichere Verbindung eingehen kann.

**Minimale Toleranz, maximale Präzision im Parallellauf**

Um die Präzision im Gesamtsystem zu gewährleisten, galt es unsererseits, Materialtoleranzen von vornherein ausschließen. Wir haben uns für eine satzgleiche Fertigung der beiden Riemen entschieden und dadurch einen exakten Parallellauf pro Förderelement erreicht. Auch bei der Spezifikation der passenden Zahnscheibe konnten wir uns auf die Erfahrung unserer Techniker verlassen: Wir haben uns für eine Ausführung mit SE-Lücke entschieden und erzielen so eine präzise Riemenplatzierung am Ende der Förderstrecke. Am Ende des mehrstufigen Auslegungsprozesses steht eine durchdachte Komplettlösung, die unser Kunde ohne eigenen Bearbeitungsaufwand direkt einsetzen kann. ●

**ZAHNRIEMEN MIT BOHRUNGEN FÜR PROFILBEFESTIGUNGEN**

Profil:	ATN10
Anzahl Zähne:	780
Länge:	7800 mm
Breite:	55 mm
Ø-Scheibe:	WKD 229, 18 mm
Anzahl Scheiben:	2 je Seite
Achsabstand:	3540 mm

- Anbringen der Bohrungen in individuell definiertem Abstand
- Fertigungsseitig mit 0,2 mm TPU-Haut verschlossen
  - Zugträger ist auf Höhe der Löcher ausgespart



„REIFF Technische Produkte ist bewährter Partner von Mulco. Gemeinsam mit den Spezialisten aus unserem Netzwerk sind wir auch bei individuellen Sonderlösungen im Bereich Zahnriemen- und Antriebstechnik der richtige Ansprechpartner.“

– Maximilian Röcker –

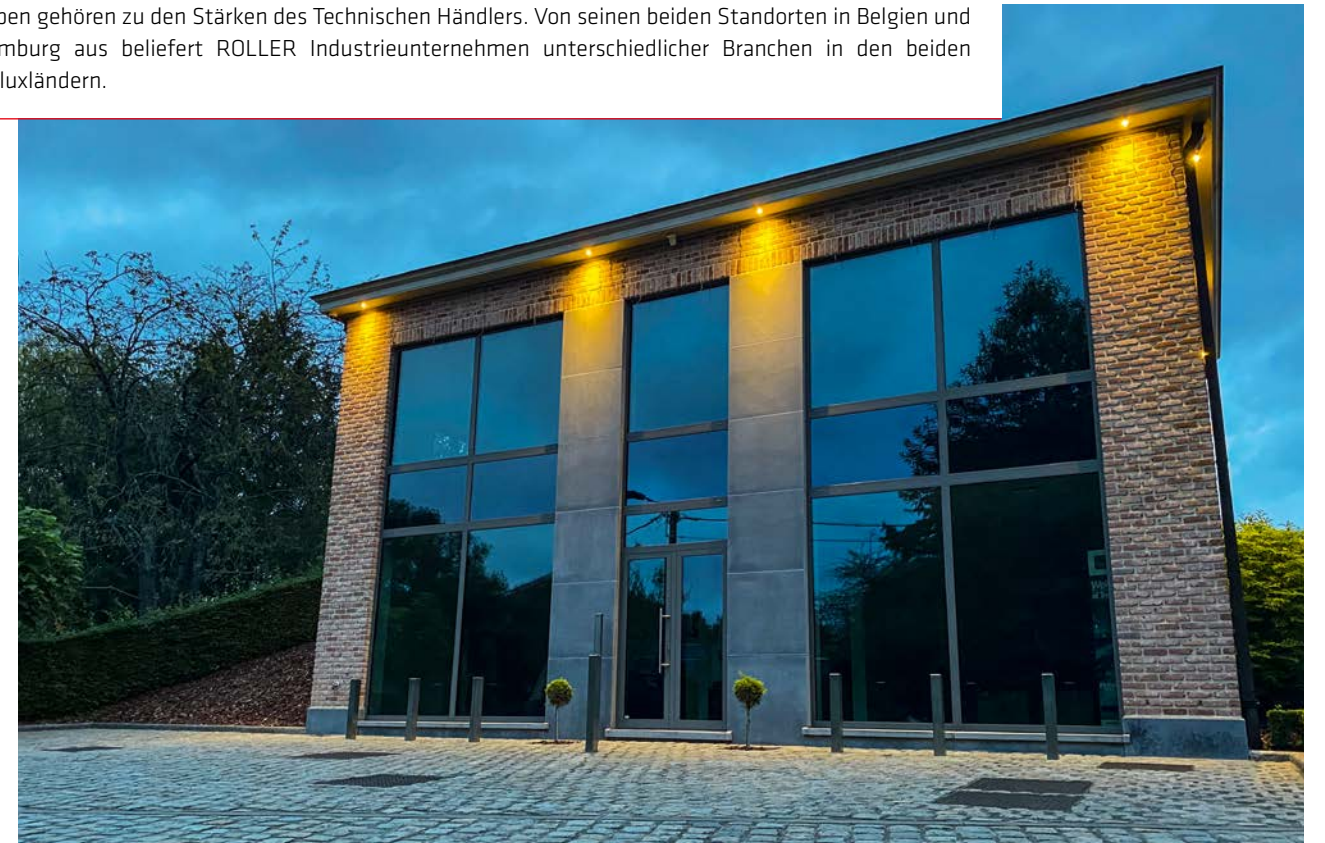
**Maximilian Röcker**

Anwendungstechniker  
Produktbereich Antriebstechnik  
(Formschluss)

# ROLLER in neuen Räumen

## Der Standort Nivelles bleibt – die Adresse ändert sich

→ **ROLLER TECHNISCHER HÄNDLER UND SPEZIALIST FÜR ARBEITSSICHERHEIT.** ROLLER wurde 1885 gegründet und ist seit 1997 ein Tochterunternehmen der REIFF-Gruppe. Das Sortiment von ROLLER umfasst Produkte der Fluid-, Antriebs- und Profilverfahrenstechnik sowie Kunststoffe und Dichtungen. Spezialisiert ist ROLLER außerdem für Produkte aus den Bereichen Arbeitssicherheit und Werkzeuge. Konsignationslager nach dem Vorbild des Lagersystemanbieters Kardex, konfektionierte Produkte und komplette Baugruppen gehören zu den Stärken des Technischen Händlers. Von seinen beiden Standorten in Belgien und Luxemburg aus beliefert ROLLER Industrieunternehmen unterschiedlicher Branchen in den beiden Beneluxländern.



Unsere Tochter ROLLER ist – neben dem Hauptsitz mit Lager in Herstal bei Lüttich – schon seit vielen Jahren mit einem kaufmännischen Büro in Nivelles, südlich von Brüssel, vertreten.

Im August dieses Jahres wurde ein eigenes Bürogebäude mit frisch renovierten Räumlichkeiten bezogen. Der neue Standort bietet ein modernes Arbeitsumfeld und die Möglichkeit zu wachsen. Denn hier haben nicht nur das Innendienst-Team und der IT-Spezialist ihre neue Homebase gefunden. Auch der Vertrieb für die Regionen Brüssel und Brabant sowie Südwestwallonien, der künftig mit einem zusätzlichen Team für die wirtschaftlich wichtige Region Flandern ausgebaut wird, ist hier verortet.

Dank der guten Verkehrsanbindung sind wir sowohl für unsere Kundschaft als auch Mitarbeitenden sehr gut erreichbar. Der moderne Ausstellungsraum wird auch für interne und externe Schulungen genutzt. **Wir heißen alle Kunden und Partner herzlich willkommen.** ●

→ **Neue Adresse:**

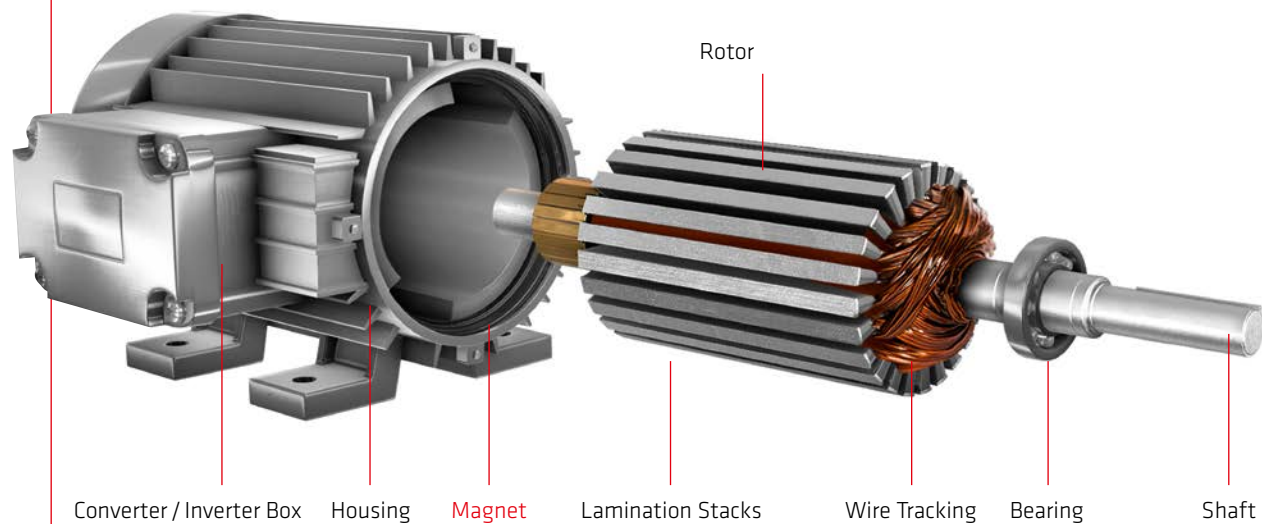
**Roller Belgium S.R.L.**  
Chaussée de Braine-le-Comte 4  
B-1400 Nivelles

# Magnet Bonding

## REIFF setzt beim Magnetkleben auf Lösungen von Henkel

So unverzichtbar Magnete in vielen Branchen sind, so weitverbreitet ist auch der Einsatz von Magnetklebstoffen. Zu den Anwendungsbereichen zählen u. a. Motoren für elektrische Maschinen, Elektrowerkzeuge, Audio- und Video- sowie Haushaltsgeräte. Auch die Automobilbranche setzt beim Bau von E-Motoren auf das Magnetkleben, um die Effizienz des Antriebs zu steigern. Diesen Anforderungen tragen wir in bewährter Partnerschaft mit Henkel gemeinsam Rechnung.

### DIE VORTEILE DES LOCTITE-KLEBENS GEGENÜBER MECHANISCHEN METHODEN



#### OPTIMIERUNG DES DESIGNS

- Reduzierte Anzahl von Teilen
- Geringere Komplexität
- Einfach zu automatisieren
- Niedrigere Gesamtkosten pro Stück

#### VERBESSERUNG DES SYSTEMS

- Gleichmäßige Spannungsverteilung und keine Vibrationen
- Korrosionsschutz
- Geräuschreduzierung
- Bedienfreundliche Anwendung bzw. automatisierbar

Hersteller von Elektromotoren sehen sich aktuell mit steigenden Anforderungen in puncto Effizienz und Produktlebensdauer bei gleichzeitig hohem Kostendruck konfrontiert. Traditionelle Methoden wie Klammern oder Federn stoßen hier an ihre Grenzen. Sie stören nicht nur das Magnetfeld, sondern belasten den Magneten lokal, was die Verschleißanfälligkeit deutlich erhöht. Außerdem führen die Luftspalten zu Vibrationen und unter Umständen auch zur Bildung von Wärmenestern, was mit erheblichen Effizienzverlusten verbunden ist.

#### Lösungsansatz: Magnetkleben mit LOCTITE®

Demgegenüber treffen Magnetkleber den Nerv der Zeit. Einer der großen Vorteile von Magnetklebstoffen besteht darin, dass diese selbst kleinste Lücken auffüllen und damit den Magneten durch eine dauerhafte und feste Verbindung fixieren. Mit dem Magnetkleber-Programm von LOCTITE®, das speziell auf die unterschiedlichen Anwendungen des Magnetklebens ausgerichtet ist, bietet Henkel ein umfassendes Produktprogramm für Lösungen, die sich bei uns bereits in verschiedensten Kundenanwendungen bewährt haben.

#### Rundum-sorglos-Paket

Während das LOCTITE®-Magnetklebstoff-Sortiment unterschiedlichsten Fertigungsanforderungen gerecht wird, gewährleistet das ergänzende TEROSON Produktprogramm eine perfekte Abdichtung von Gehäusen. Darüber hinaus entwickelt, baut und integriert Henkel passend zu den Kundenanforderungen leistungsfähige Dosieran-

lagen. Mit diesen LOCTITE®-Geräten kann von wasserdünnen Flüssigkeiten bis hin zu hochviskosen Pasten eine Vielzahl von Klebstoffen, Dichtungsmitteln und andere industrielle Flüssigkeiten aufgetragen und ausgehärtet werden.

### HENKEL-LÖSUNGEN

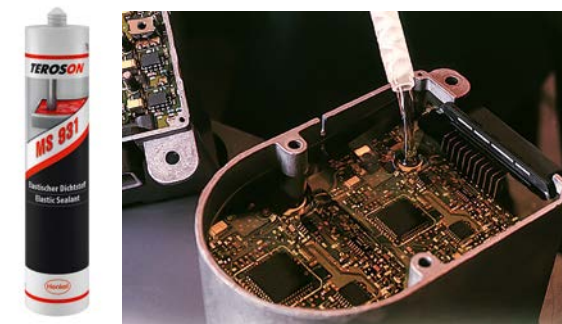
#### MAGNETKLEBUNG



#### Schnelle und zuverlässige Befestigung des Magneten

- Verschiedene Technologien und bewährte Qualitäten einschließlich Nachhärtung (UV), Fugenfüllung und Stoßfestigkeit
- Assoziiert mit Aktivatoren für passives Metall

#### VERSIEGELUNG/VERGUSS



#### Verguss zur Gewährleistung einer perfekten Abdichtung des Gehäuses

- Perfekte Verbindung zwischen Dichtung und Haftung auf rostfreiem Stahl
- Selbstnivellierend und gießbar
- Entspricht der DIN 10955 (Sensorische Analyse für Lebensmittelverpackungen)
- Bedienfreundliche Anwendung bzw. automatisierbar

#### ERGÄNZENDE LÖSUNGEN



#### Dosierequipment und zusätzliche Anwendungen

- Leicht zu automatisierende Lösungen
- Hohe Wärmeleitfähigkeit von LOCTITE® EA 9497
- Gewindesicherung und Kolben-zu-Kolbenstange-Verklebung



Die passenden Produkte finden Sie bei uns im Online-Shop:



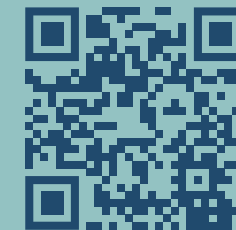
→ **EIN BEWÄHRTES EXPERTEN-TANDEM** Regelmäßig treffen sich unsere Anwendungstechniker mit den Verantwortlichen aus dem Hause Henkel zum Wissensaustausch. Dabei werden wir auch über Produktinnovationen aus erster Hand informiert und umfassend geschult. Mit unserem tiefen Expertenwissen unterstützen wir, in enger Zusammenarbeit mit Henkel, die Ingenieurinnen und Ingenieure auf Kundenseite in ihren Konstruktions- und Produktionsprozessen. Abgerundet wird unser Angebot mit „Customer Trainings Schools“, um gerade bei komplexeren Bedarfen spezifisch auf die individuellen Kundenbedarfe eingehen zu können.





## ZEHN MINUTEN...

Langes Sitzen in Verbindung mit zu wenig Bewegung setzt den Rückenmuskeln zu. Die Stabilität der Wirbelsäule kann dadurch beeinträchtigt werden. Über den QR-Code kommen Sie zum Video **Kristin Carfagnos**, Referentin Personalentwicklung. **Sie zeigt, wie wir mit wenigen Übungen effektiv entgegenwirken können.**

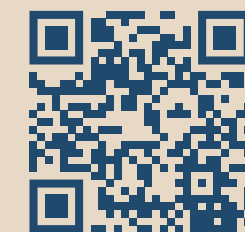


...FÜR DEN  
RÜCKEN

## Nachhaltige Gesundheit am Arbeitsplatz Insights aus unserem Gesundheitstag

Rückenschmerzen, Schlafstörungen und Müdigkeit begleiten viele Menschen regelmäßig im Alltag. Sie werden unter anderem durch Bewegungsmangel, Stress und schlechte Ernährung verursacht. Die Lösungen für die Beschwerden stellt viele jedoch vor Herausforderungen, denn wir verbringen viel Zeit auf der Arbeit, haben Familien und Verpflichtungen, die unsere Aufmerksamkeit und Zeit beanspruchen. Daher hat REIFF einen Gesundheitstag veranstaltet, bei dem wir Tipps, Tricks und Techniken gelernt haben, die sich gut in unseren Alltag integrieren lassen. Unsere persönlichen Lieblingstipps, -übungen sowie leckere Rezepte haben wir hier für Sie gesammelt.

## NEUROGYMNASTIK:



**Natallia Riedmann**, Personalreferentin Recruiting und Training, kennt mehrere **Übungen und Techniken, mit denen wir unserem Gehirn eine wohltuende Pause gönnen und wieder neu durchstarten können.** Ihre Tipps gegen das Nachmittagstief und Müdigkeitserscheinungen finden Sie über den QR-Code.

NEUSTART  
FÜRS GEHIRN





## GESUNDE REZEPTE FÜR ZWISCHENDURCH

### ENERGY BALLS

Energy Balls mit Datteln sind ein gesunder Snack für den kleinen Hunger. Die Kugeln bestehen aus Trockenfrüchten und Nüssen, sind schnell mit einem Mixer zubereitet und schmecken auch ohne Zucker wie Pralinen.

Gesamtzeit: ca. 10 Minuten  
Rezept ergibt: 16 Kugeln

#### Zutaten:

150 g Datteln  
100 g gemahlene Nüsse (z. B. Walnüsse, Mandeln, Haselnüsse)  
etwas Salz  
1 Vanilleschote  
30 g Kakaopulver  
20 g getrocknete Beeren (optional)  
1 TL Kokosöl  
zur Deko: gemahlene Mandeln oder Nüsse,  
Kakaopulver, Kokosflocken

#### Zubereitung:

Trockenfrüchte pürieren. Alle anderen Zutaten zugeben und verrühren. Teig zu 16 kleinen Kugeln formen und ggf. mit Nüssen, Kakaopulver oder Kokosflocken dekorieren. Die Energy Balls sind im Kühlschrank ca. 2–3 Wochen haltbar.



### GESUNDE SCHOKOMILCH

Diese Schokomilch ist für alle, die eine gesunde Alternative zu ihrem Lieblingsgetränk suchen. Sie kommt ganz ohne Zucker aus und ist dank Bananen und Avocado trotzdem süß und cremig.

Gesamtzeit: ca. 5 Minuten  
Rezept ergibt: 4 Portionen

#### Zutaten:

2 Bananen  
1 Apfel  
½ Avocado  
500 ml Milch (auch vegane Alternative geeignet)  
2 EL Kakaopulver  
2–3 EL Haferflocken (als Frühstücksdrink)

#### Zubereitung:

Bananen und Apfel schälen und in Stücke schneiden. Avocado halbieren. Bananen, Apfel und Avocado in eine Schüssel geben. Milch und Kakao hinzufügen. Alles zusammen pürieren.



### KALE-CHIPS

Diese knusprigen, im Ofen gebackenen Grünkohlchips sind ein toller, selbstgemachter Snack und eine gesunde Alternative zu Kartoffelchips. Mit nur drei simplen Zutaten blitzschnell zubereitet.

Gesamtzeit: ca. 30 Minuten  
Rezept ergibt: 6 Portionen

#### Zutaten:

1 Bund Grünkohl  
1 EL Olivenöl  
1 TL Salz

#### Zubereitung:

Alle Zutaten bereitstellen. Ofen auf 150 °C vorheizen, Backblech mit Backpapier vorbereiten. Grünkohlblätter vom Stiel entfernen und in kleine Stücke reißen. Grünkohl waschen und trocknen. Olivenöl zu Grünkohl geben und mischen. Grünkohl auf dem Backblech auslegen und salzen. Ca. 20–30 Minuten backen.





## Brisafe & RTPS

# Die ideale „Verbindung“ für das perfekte Spiegelbild

Brisafe Shanghai produziert Spiegel aus Polymergewebe, das gegenüber traditionellem Glas deutlich weniger wiegt und bruchsicher ist. Dahinter steckt eine von Brisafe entwickelte und mittlerweile patentierte Nanotechnologie als Basis für ein breites Anwendungsspektrum. Dieses reicht von großflächigen Spiegelfronten über Türspiegel und faltbare Ausführungen bis zu Spiegelschirmen. Seit 2020 vertraut das junge Unternehmen auf die Expertise von REIFF Technical Products Shanghai (kurz RTPS) im Bereich der Klebtechnik.

Mit der Nanobeschichtung von gerade einmal 0,04mm durchbricht Brisafe die bisherigen Grenzen von Zerbrechlichkeit und Gewicht traditioneller Spiegel und überzeugt auch gegenüber marktüblichen Spiegelfolien. Auflösung und Lichtreflexion sind dem klassischen Glasspiegel nahezu ebenbürtig, Verzerrungen und chromatische Aberrationen kein Thema. Auch in Pflegeleichtigkeit und Rostbeständigkeit punkten diese „glaslosen Spiegel“

Die Zusammenarbeit mit RTPS begann mit einer Anfrage nach einer sicheren Klebeverbindung zwischen Holzuntergründen und diesem innovativen Polymergewebe. „Hier war unsere Expertise in der Anwendungstechnik gefragt, denn oft entscheiden Nuancen über den perfekten Halt eines Klebstoffs“, erläutert Jiayu Sun. Nach Prüfung der Anforderungen und verschiedenen Produkttests fiel die Wahl auf Technicoll 8055, ein Produkt aus dem Sortiment der RUDERER KLEBTECHNIK GMBH mit Sitz in Deutschland.

Neben der überzeugenden Produktqualität dieser Klebeverbindung war für Brisafe auch die Tatsache, dass RTPS bereits exklusiver Vertriebspartner von Technicoll-Produkten für China und den gesamten asiatischen Raum ist, entscheidungsrelevant. „Als Handelspartner für Klebstoffe aus Deutschland verfügen wir natürlich über eine Lizenz, um Gefahrgut in den asiatischen Markt überhaupt importieren zu können. Das allein reicht aber noch nicht aus, denn wir müssen das konkrete Produkt

noch zusätzlich registrieren lassen. Dabei kann es durchaus vorkommen, dass eine Produktkontrolle inklusive Laborbericht zu den Inhaltsstoffen von der zuständigen Stelle angefordert wird“, führt Jiayu Sun weiter aus. Mit diesen Anforderungen und Prozessen ist RTPS bestens vertraut – ein Service, der uns von anderen Marktteilnehmern unterscheidet.

RTPS beliefert im zweiwöchigen Rhythmus die Produktionsstandorte verschiedener deutscher Hersteller in China. Mittlerweile hat sich die Tochterfirma von REIFF in Reutlingen auch in der chinesischen Industrie als Importeurin deutscher Produkte und als Supply-Chain-Solution-Anbieterin einen Namen gemacht, wie unser Beispiel von Shanghai Brisafe Technology Co., Ltd. eindrucksvoll bestätigt. ●



**Jiayu Sun,**  
Teamleiter Kundenservice  
und Verkauf bei RTPS,  
verantwortet mit seinem  
Team seit 2019 bei REIFF  
in Reutlingen die Schnitt-  
stelle zur Niederlassung in  
Shanghai. Neben der Projekt-  
betreuung ist er Teil des  
Strategieteam für den  
asiatischen Raum.

→ Seit ihrer Gründung 2015 arbeitet die **SHANGHAI BRISAFE TECHNOLOGY CO., LTD.** an der Entwicklung einer bruchsicheren, leichten und umweltfreundlichen Alternative zum traditionellen Spiegel aus Glas. 2019 erfolgte der Durchbruch mit einem zwischenzeitlich patentierten Leichtgewichtsspiegel aus hauchdünnem Polymergewebe. Noch im selben Jahr errichtete das Unternehmen auf einer Fläche von 2000 Quadratmetern ein Produktionsgebäude mit Ausstellungsbereich und startete mit der Serienfertigung. Während China und Japan zu den Hauptabsatzmärkten von Brisafe zählen, erschließt sich das Unternehmen den europäischen Markt u. a. über den Online-Vertrieb auf Amazon.





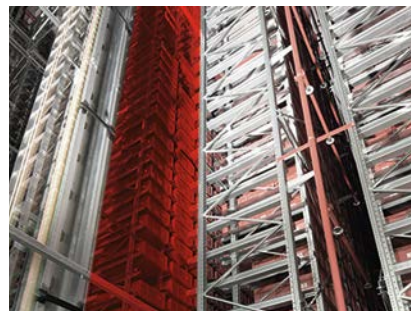
# 35 Jahre Logistikzentrum REIFF

## 1987/1988

Neubau bzw. Eröffnung des REIFF Logistikzentrums im Industriegebiet „Mark West“ in Reutlingen



## 2007 2008



**Planung, Bau und Eröffnung des ersten Erweiterungsbaus auf zusätzlich 4500 m<sup>2</sup>**  
Mit neuem Wareneingang, Versandbereich, Hochregallager mit lichter Höhe von 14,5m und 2940 Palettenplätzen, Werkstatteerweiterung, Ausbau des Kunststoffpalettenlagers mit Kragarmregal sowie Installation einer automatischen Sprinkleranlagen.

## 2013



Hallenanbau zur Erweiterung des Lagerbereichs um 2000 m<sup>2</sup> sowie zur Errichtung eines automatischen Kleinteilelagers.



## 2023

**35 JAHRE LOGISTIKZENTRUM REIFF – ES WIRD GEFEIERT:** Anschnitt der Geburtstagstorte mit Michael Sujan, Leiter Supply Chain Management, Wolfgang Schleife, Leitung Fertigung und Logistik, mit Alec Reiff, CEO (v.l.n.r.).



